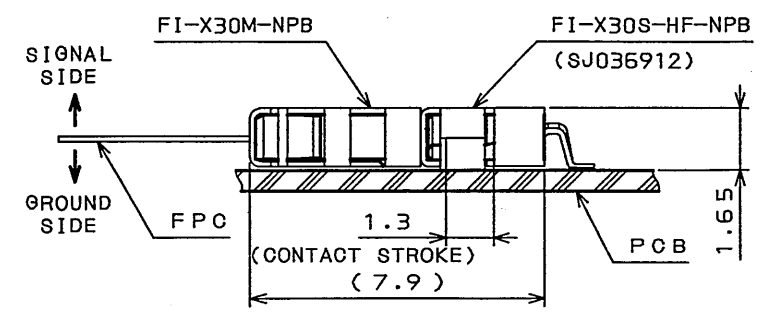
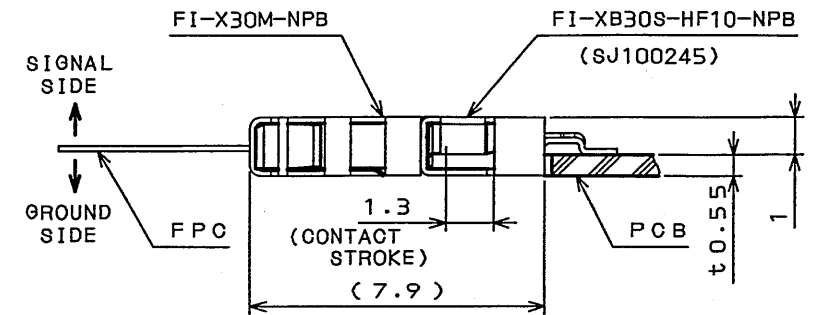
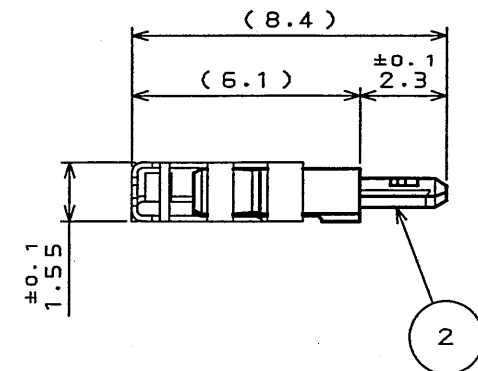
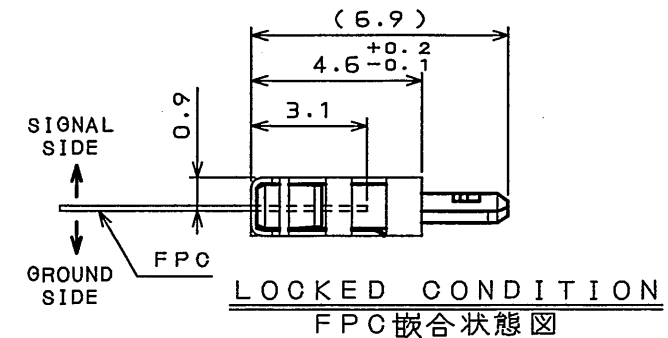
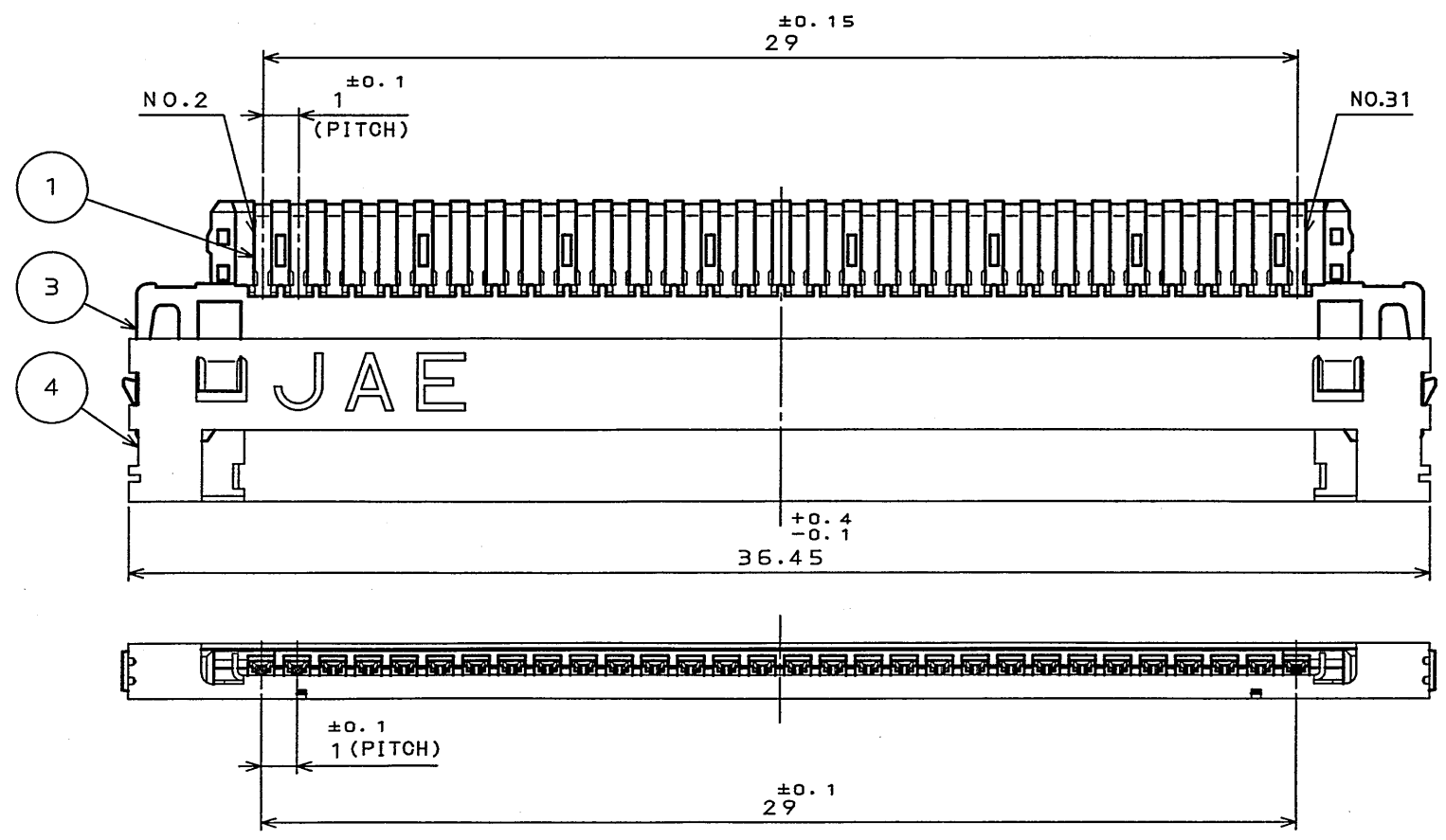


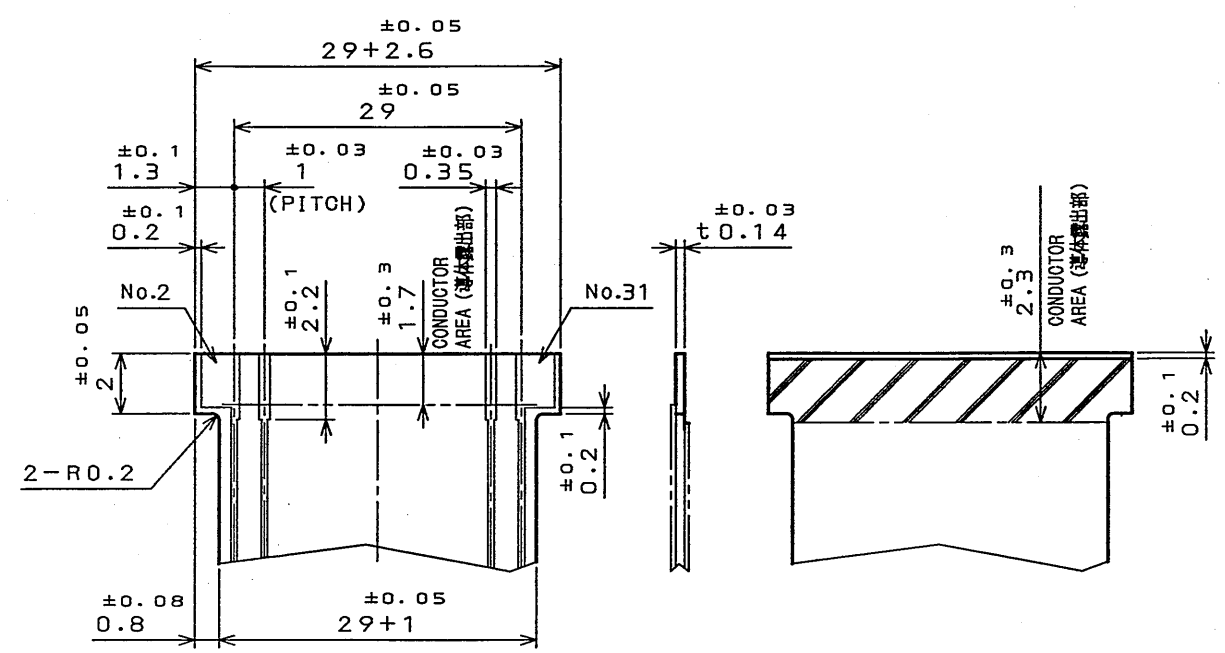
059001PS

( 'ON 0IMVRO)台接里図

版数 REV.	年月日 DATE	CON NO.	変更内容 DESCRIPTION	製図 DR.	担当 CHK.	査閲 APPD.	承認 APPD.



MATED CONDITION (REF.)  
嵌合状態図(参考)



APPLICABLE FPC DIMENSIONS (REF.)  
適合FPC寸法(参考)

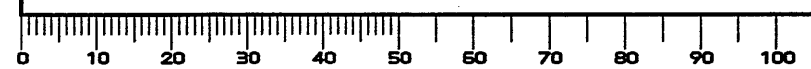
符号 NO.	名称 DESCRIPTION	個数 QTY.	材料 MATERIAL	仕上 FINISH	備考 REMARKS
4	SHELL	1	COPPER ALLOY	TIN PLATING	—
3	INSULATOR	1	GLASS FILLED 4-6Ny	—	UL94 V-0 BEIGE
2	GROUND PLATE	1	COPPER ALLOY	TIN PLATING	—
1	CONTACT	30	COPPER ALLOY	GOLD (0.1 μm MIN) OVER NICKEL	MATING FPC AREA: (LEAD FREE) TIN/TIN ALLOY OVER NICKEL

仕様書 (SPECIFICATION)		第1版 (ORIGINAL DATE)		尺 (SCALE)		製図 (DRAWING)	
		28.Jan.2004		5:1		FI-X	
		製図 DR. H.SAKURADA		名称 (TITLE)		日本航空電子工業株式会社	
		担当 CHK. T.YAMAJI				JAPAN AVIATION ELECTRONICS INDUSTRY, LTD.	
		査閲 APPD. <i>M. Suzuki</i>		FI-X30M-NPB (FPC SIDE)		図面番号 (DRAWING NO.)	
		承認 APPD. <i>Y. Kobayashi</i>		重量 (WEIGHT)		SJ100650	
						版数 (REV.)	
						1	

LEAD FREE この製品は鉛フリー品です

JAE CONNECTOR DIV. PROPRIETARY.  
COPYRIGHT (C) 2004, JAPAN AVIATION ELECTRONICS INDUSTRY, LTD.

DOF-0-212E(03.08)



SIZE A3